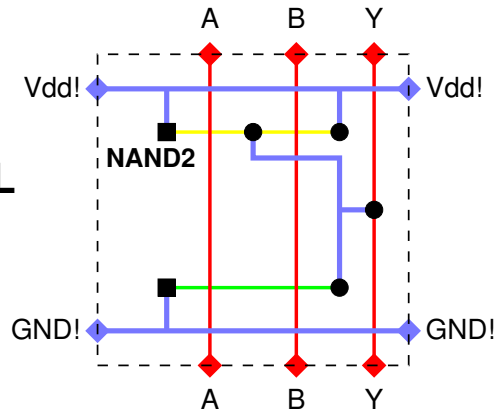
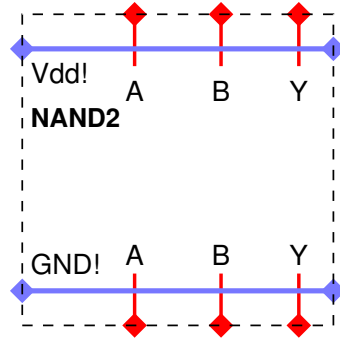


**1 METAL LAYER**

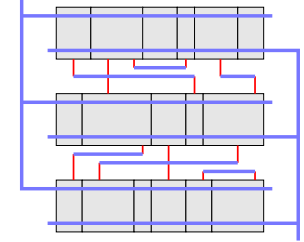
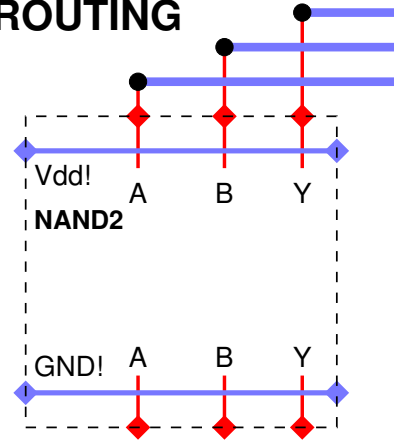
**LAYOUT**



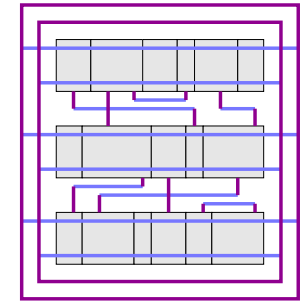
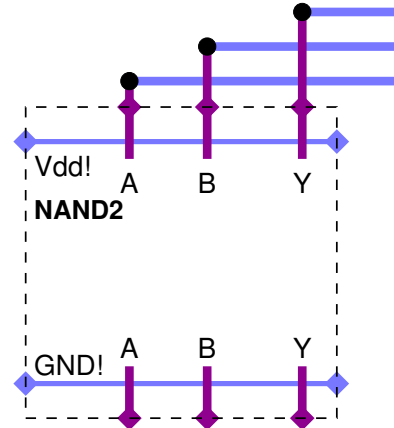
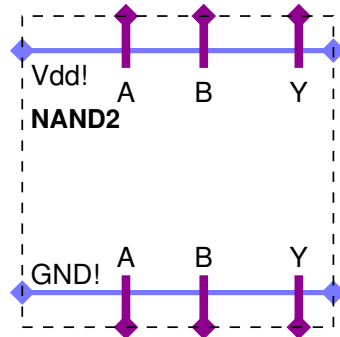
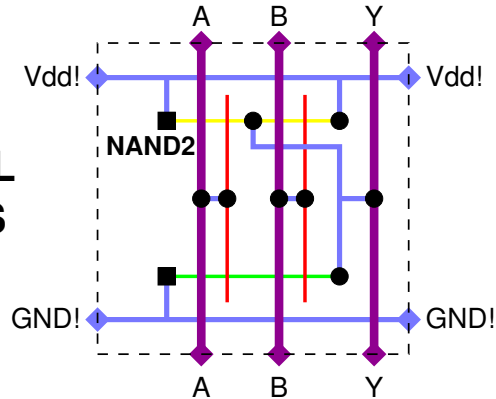
**ABSTRACT**



**ROUTING**



**2 METAL LAYERS**



**3 METAL LAYERS**

